

GRIMALDI GR 08 Roll-On Roll-Off PROYECTO

ALIANZALOCALCON
MCSIL PERÚ

CAPACIDAD 8 TONS.

Paratransporte de
contenedores hasta

CONTACTO EN PERÚ	CONTACTO EN BRASIL
MCSIL	GRIMALDI
Av Nicolás Arriola 2987, San Luis 15019, PERÚ	Av. Posse de Ressaca 2033 S. Antonio de Posse – Sao Paulo
SR. ERNESTO SILVA	ING. ÖMER EVCI
+51 998 830 007	+5511972191978
esilva@mcsilperu.com	omer@grimaldi.com.br

 **GRIMALDI** ^{4200mm largo}



FREMARQ 



- ✓ Sistema hidráulico para izaje, volteo y transporte de contenedores y aplicativos Roll-On Roll-Off.
- ✓ Comando interno neumático y externo hidraulico.
- ✓ Parachoque conforme CONTRAN 152/03
- ✓ Fondo primer anticorrosivo
- ✓ **Acabado de pintura PU (poliuretano)**
- ✓ Color definido por cliente
- ✓ Kit de señalizadores laterales en LED CONTRAN 227/07
- ✓ Caja de herramientas con cerradura con llave
- ✓ Depósito de agua, guardabarros metalicos.

GRIMALDI GR 08 Roll-On Roll-Off

CAPACIDAD

8 TONS.



Permite ángulo de volteo	52°
Seguridad para contenedor	Trabas de seguridad
Estructura de acero Pines y bujes en acero Vigas conforme norma	SAE 1010/20 SAE 1045 ASTM A-36



GRIMALDI GR 08 Roll-On Roll-Off

CAPACIDAD 8 TONS.

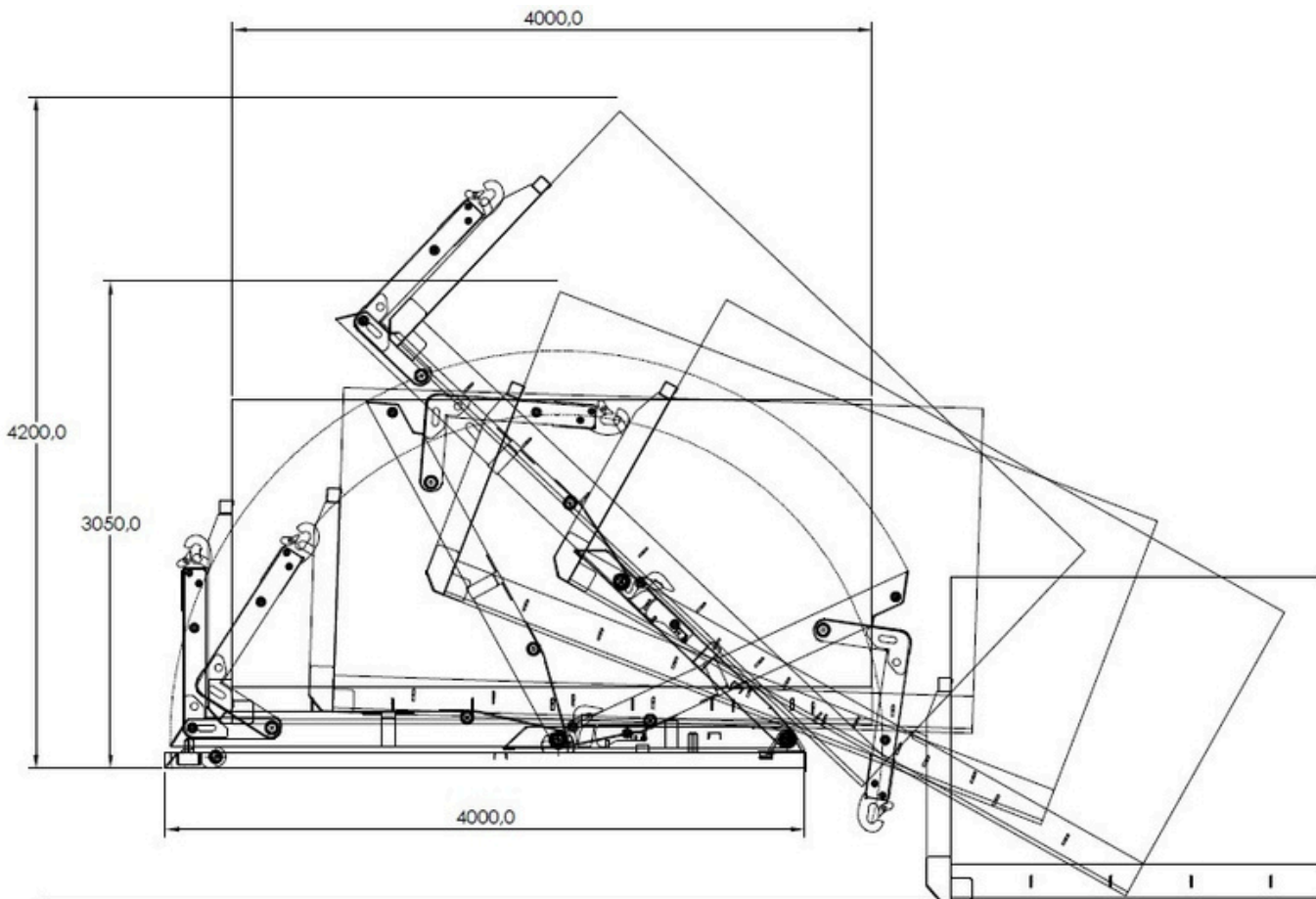
Paratransportede
contenedores hasta 4200mm largo

Cap. de bomba hidraulica 1000RPM	210 BAR CONTINUO
Presión de sistema	240 BAR PICO 200
Presión de trabajo	BAR 60 L 70 L 4200
Capacidad de tanque	mm. 1100 kg.
Capacidad total de aceite en sistema	
Longitud maxima de contenedor	
Peso aproximado del equipo vacío	

 GRIMALDI®



FREMARQ®



GRIMALDI GR 08

Roll-On Roll-Off

CAPACIDAD

8 TONS.

Paratransportede
contenedoreshasta 4200mmlargo



GRIMALDI GR 08 Roll-On Roll-Off

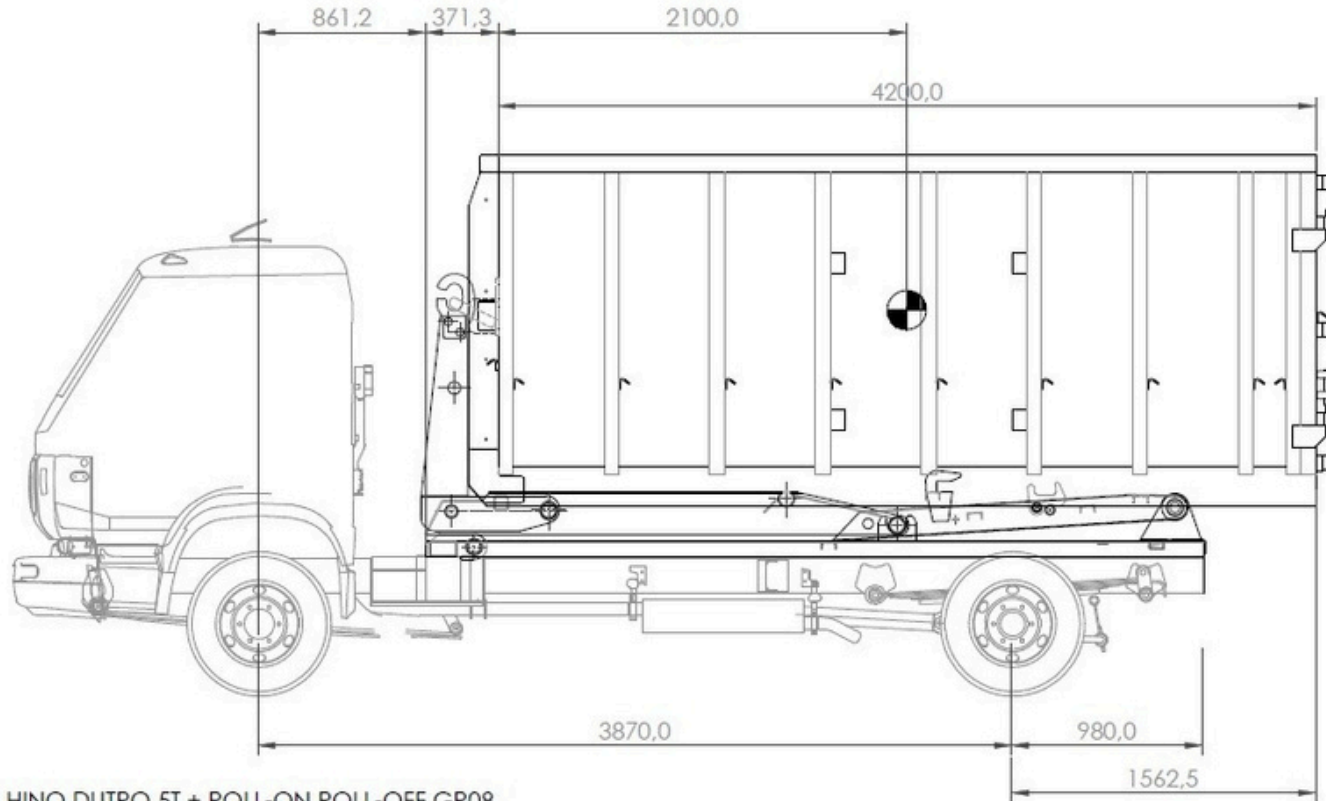
CAPACIDAD 8 TONS.

Paratransporte de
contenedores hasta 4200mm largo

 GRIMALDI®



FREMARQ®



HINO DUTRO 5T + ROLL-ON ROLL-OFF GR08



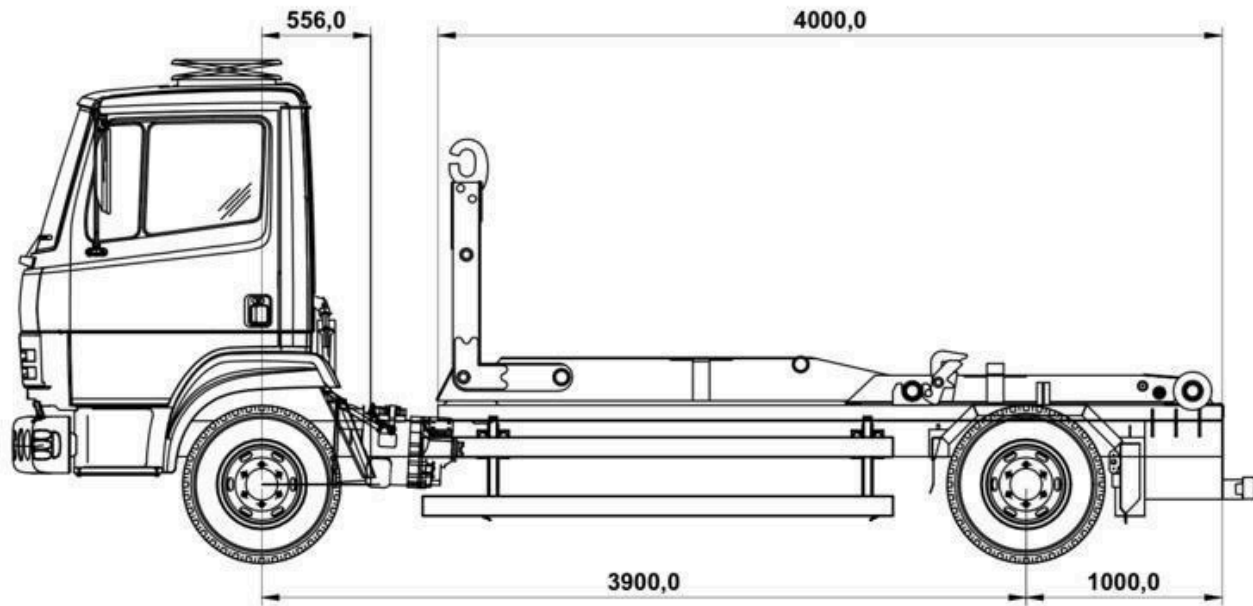
CANTER T7 + ROLL-ON ROLL-OFF GR08

GRIMALDI GR 08 Roll-On Roll-Off

CAPACIDAD 8 TONS.

Paratransportede
contenedores hasta 4200mm largo





ISUZU FRR-CS

GRIMALDI GR 08 Roll-On Roll-Off

CAPACIDAD 8 TONS.

Paratransporte de
contenedores hasta 4200mm largo

 GRIMALDI®



FREMARQ®

El mayor productor
brasileño de sistemas
Roll-On Roll-Off



Sistema Roll-On Roll-Off y Aplicativos



Camión multifuncional

Transporte de máquinas



Tanques



Compactador



Jaulas



Grúas



HISTORIA y experiencia

UNIDADE 2

Fábrica complementar da Grimaldi, onde encontra-se os mais novos e tecnológicos processos de produção que garantem a excelência dos produtos Grimaldi.

Santo Antônio de Posse / SP

UNIDADE 1

Fábrica Matriz da Grimaldi, onde concentra-se a produção de grande parte dos equipamentos, assim como o setor administrativo e comercial.

Santo Antônio de Posse / SP

1935 – La llegada de la familia Grimaldi en Brasil 🇧🇷

1961 – Fundada compañía Fausto B.Grimaldi & Hermanos Ltda.

1987 – Le pasa a ser llamado Grimaldi Industria y Comercio Ltda.

2004 – Grimaldi inicia la producción de grúas vehiculares y eléctricos

2013 – Nueva fábrica de grúas Grimaldi

2017 – Nueva fábrica de cilindros hidráulicos original Grimaldi

- Hoy – Grimaldi está con 10 fábricas y equipo de 500 colegas
- Dealers en todos los mercados latinoamericanos
 - 2 oficinas de ventas en EEUU 🇺🇸 Miami y Houston Texas
 - Alianza internacional con Imabe Iberica Madrid España 🇪🇸



FREMARQ 

Sostenibilidad

Pintura automática



Cabines de pintura "Drive-Thru"



Fosfatización orgánica por inmersión



Sala limpia para hidráulica



Tecnología de producción



Producción lineal en serie con menores tiempos de entrega

Tecnología con automatización por célula de soldadura

robótica Política de producción “Mi fábrica, mi

Sistema de Calidad GRIMALDI con mejora continua.