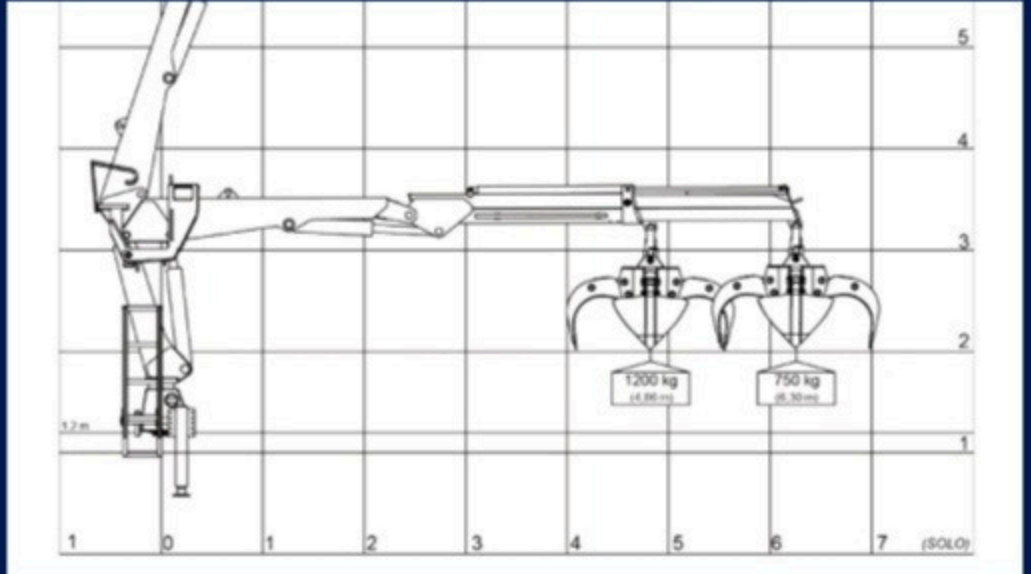


GRS 10.000 QUALITY



GRÚA ESPECIAL GRIMALDI CON GARRA CHATARRERA MODELO GRS 10.000 QUALITY

- + Grúa "L" Descansa Arriba De Carga En Posición De Transporte
- + Brazo Articulado Y Lanza Telescópica
- + Desarrollo y fabricación de acuerdo con norma NBR14768
- + Fabricado en acero estructural de alta resistencia
- + con pernos y bujes en SAE 1045 templados térmicamente
- + La grúa recogida tiene peso centralizado. Con grapo grúa guardada Arriba de la carga.
- + Top-Seat (asiento de operador + centro de controles)
- + Comando Integrado En Top-Seat, Accionamiento Del Comando Por Palancas Ergonomicas
- + Tanque hidráulico presurizado, testado, cerrado
- + Estructura Robusta Y Tropicalizada Para Operación Severa
- + Bomba Hidráulica Acoplada En Toma Fuerza Del Camión
- + Con Bomba +Grupo Hidráulico, Tanque Y Sistema. Estanque Hidráulico Con Visor
- + Rotor Mecánico Con Límite De Giro Y Sin Controle
- + Patas Estabilizadoras Con Abertura Hidráulica
- + Kit De Instalación Con Sobre-Chasis + Sistema De Instalación Por Balancín
- + Giro 360° Con 2 Camisas + Piñón Forjado
- + Tratamiento De Superficie Por Inmersión Con Fosfatización Orgánica. Pintura Envirobases High Performance Color Amarillo Grimaldi.
- + Momento de carga máximo: 10.000 kg.m. Capacidad líquida de carga @ 6,3 m: 750 kg.
- + 1 extension hidráulica CON un alcance TOTAL de 6,30m Alcance hidráulico vertical 7,80 m
- + Presión De Trabajo: 210 Bar Sistema hidráulico CON bomba, El sistema filtrado en el retorno.
- + Capacidad Garra Chatarrera Modelo GS204: 0,28 M3 Con 4 Uñas Peso Garra Aprox.: 330 Kg.
- + Con Garantía Y Disponibilidad De Repuestos Directamente De Fábrica.
- + Peso Aprox. Grúa Completa Con Estabilizadores, Aceite, Equipo Standard: 1800 Kg
- + Con Válvula Seguridad En Todos Cilindros Y Con Válvula De Controle Velocidad De Giro.
- OPCIONALES:
- Capacitación Del Operador Y Técnicos De Mantenimiento Instalación En Camión Del Cliente
- Controle Remoto
- Toma Fuerza.
- Rotor Hidráulico Controlado En Garra
- Cremallera Doble
- Cabina De Operador
- Instalado En Contenedor Postizo En Sistema Roll On Roll Off
- Garras 4 O 5 O 6 Uñas, Garra Forestal, Garra De Fardo, Almeja, Horquilla, Electroiman