



Síguenos en:

@FREMARQ Ambiental



Grúa de chatarra para movimiento de cargas generales, ideal para carga/descarga de camiones, alimentación de transportadores, picadoras, trituradoras y organización general de patios.

### Datos técnicos

Modelo	12.000 GRS.
Capacidad Alcance horizontal	12.000 kg/m
Alcance vertical Presión de trabajo	6,45 m 9,5m
Válvula de retención en los estabilizadores	190 bar
Asiento superior con luz antiniebla y capó	Joystick
Control de transmisión Capacidad del depósito hidráulico	160 Litros
	Doble con amortiguación (4 mangas)
	360°
Caja de giro Ángulo de giro	GS 204 con Enlace Hidráulico
Garra Pluma telescópica	Estándar

### Opciones

Pinza hidráulica rotativa de 6 toneladas cabina y aire acondicionado,  
 pinza forestal GS 205  
 pinza para pacas  
 pinza de cuchara  
 intercambiador de calor (instalado en el camión)

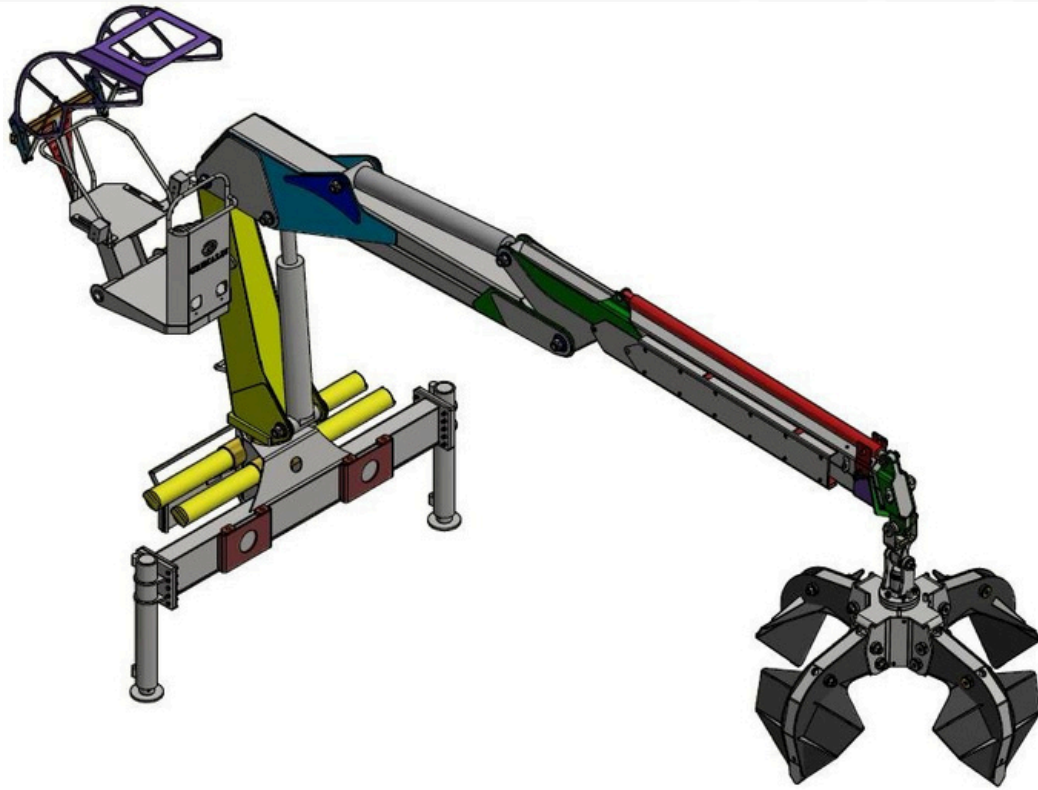


Fig.01- Vista Perspectiva

### Gráfico de Carga

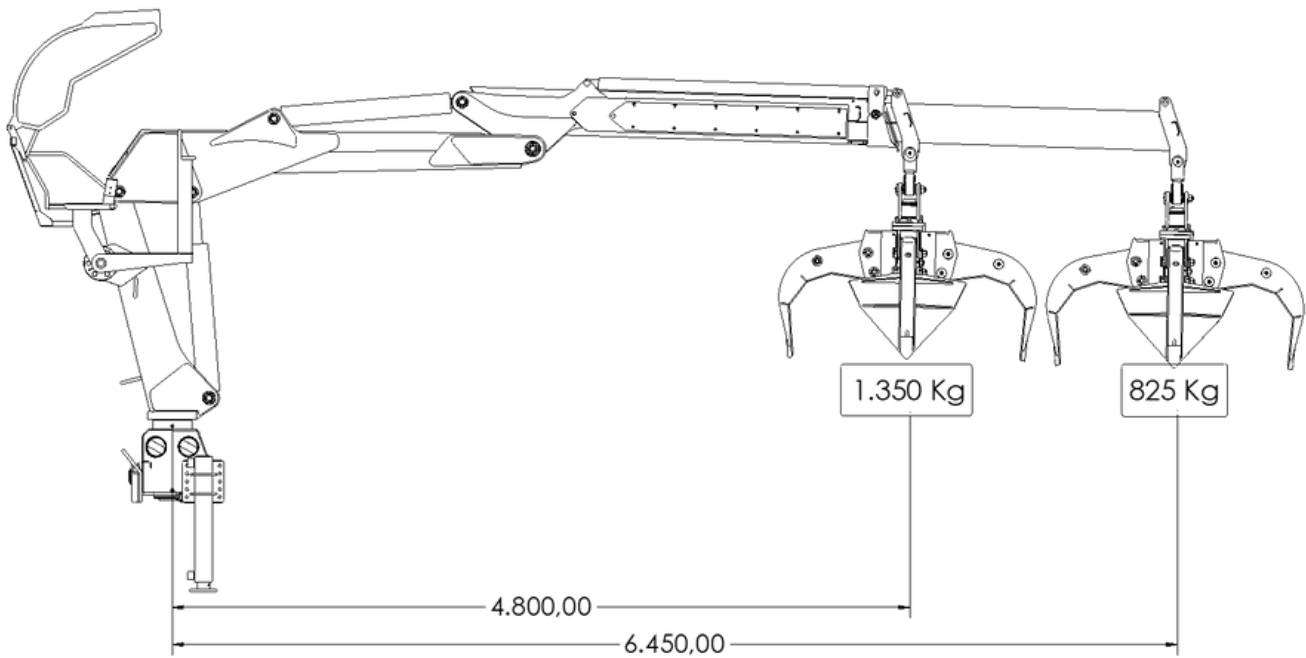


Fig.03- Grafico de Carga

- Marco: Fabricado en acero estructural de alta resistencia, pasadores y bujes en SAE 1045. Pasadores y bujes tratados térmicamente para aumentar la vida útil contra el desgaste, soldados en proceso Mig Mag, - Caja giratoria: Ángulo de giro de 360°, doble con amortiguación al final de carrera. - Asiento superior: Asiento ajustable, cinturón de seguridad, capota retráctil y operación con joystick.
- Pintura: según NBR 7195 en poliuretano.

• Nota: Las imágenes son sólo para fines ilustrativos.