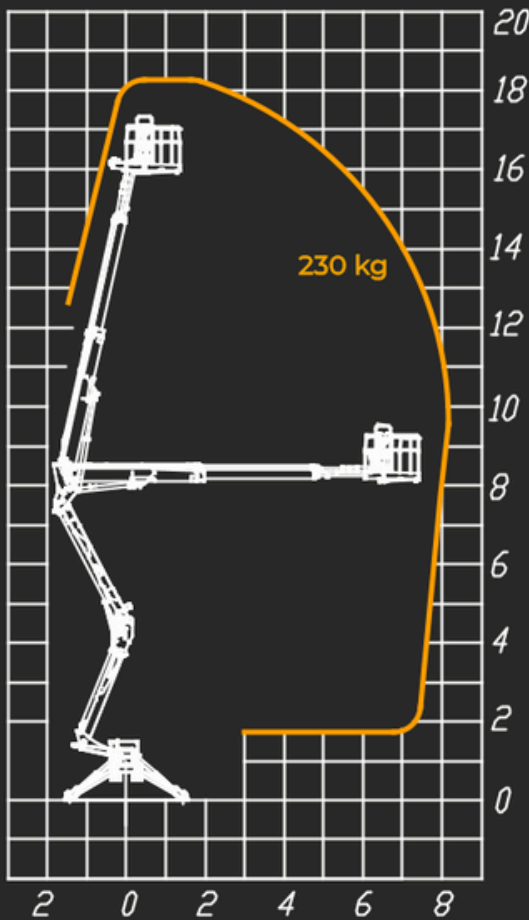


datos técnicos

cuadro de trabajo



ESTABILIZADORES
Z+Z



CONTROLES
Electrohidráulicos



MÁXIMA ALTURA
DE TRABAJO
18,30 m



ROTACIÓN TORRETA
700°



ALTURA DE CESTA
16,30 m



GVW
2,5 ton



ALCANCE LATERAL
8,20 m



DIMENSIONES
2875x2865



CAPACIDAD DE
CARGA
230 kg



ROTACIÓN DE LA
CESTA
60°+60°



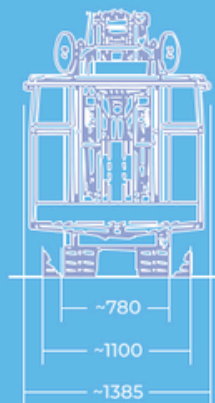
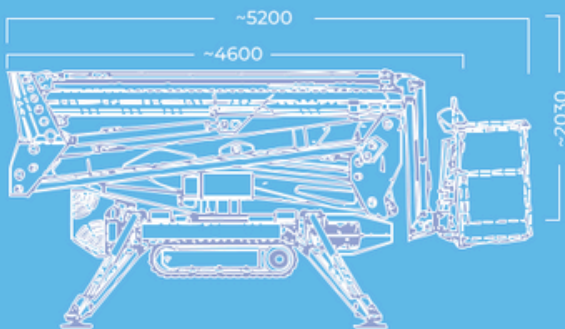
DIMENSIÓN CESTA
1400x700x1100



HOOK
230 kg

forSte
185
RAPTOR
EDGE

dimensiones



✓ Mayor robustez y estabilidad
✓ Simplicidad y fiabilidad

✓ Bienergía
✓ Cesta expansible