

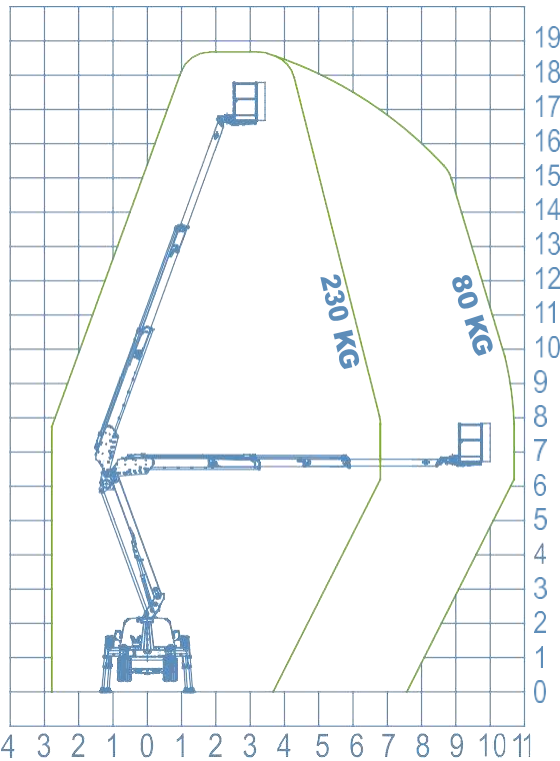


## CUADRO DE TRABAJO

## INFO

## EQUIPAMIENTO DE SERIE

### ÁREA MAX



- ESTABILIZADORES  
**HE+HE**

---

- MÁX ALTURA de TRABAJO  
**18,70 m**

---

- ALTURA DE CESTA  
**16,70 m**

---

- ALCANCE LATERAL  
**10,70 m**

---

- CAPACIDAD DE CARGA  
**230 kg**

---

- DIMENSIÓN CESTA  
**1200x700x1100 mm**

---

- ROTACIÓN CESTA  
**90°+90°**

---

- CONTROLES  
**Eléctricos**

---

- ROTACIÓN  
**700°**

---

- P.M.A.  
**2,8 ton**

### [a] AUTO-ESTABILIZACIÓN

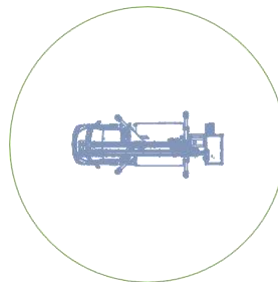
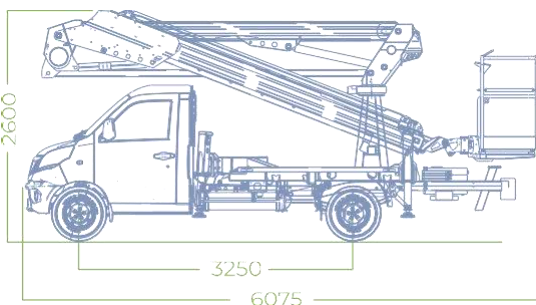
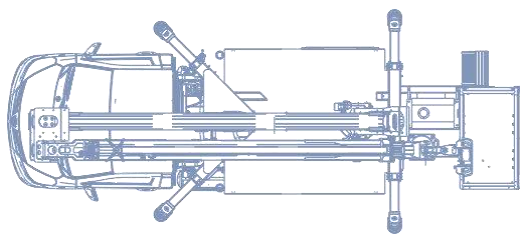
El acabado **SPEED** es una innovadora solución, incluida de serie, para una mejor estabilización de las plataformas sobre camión. Aporta grandes beneficios, aumenta de seguridad y facilita el correcto uso de la maniobra de estabilización. Con un solo botón, incluso desde la cesta, te permite obtener la estabilización automáticamente de forma segura, sencilla y rápida para comenzar a trabajar, incluso superando fácilmente los desniveles del terreno. Permite también de serie el cierre automático de la parte aérea.

### ✓ CARACTERÍSTICAS TÉCNICAS

- Rotación hidráulica de la cesta 90°+90°
- Rotación torre 700°
- Latiguillos y cables en el interior del brazo
- **Cierre automático parte aérea**
- Estabilización desde la cesta
- **Estabilización automática**
- Estabilizadores verticales fijos de recorrido extra largo, SOCAGE HE+ HE
- Mandos electro-hidráulicos proporcionales con regulación de la velocidad de todos los movimientos
- Posibilidad de maniobras simultaneas
- Testigo de centrado de la cesta
- Toma eléctrica de 230V y 12V en la cesta
- Sistema de gestión electrónica CAN BUS
- **Tratamiento de Cataforesis**
- 4 planchas de apoyo al suelo
- **Sujeción frontal de la cesta**

### ✓ DIPOSITIVOS DE SEGURIDAD

- Botón consenso de maniobra Socage Security System
- Barra de protección de maniobras involuntarias
- Protección de los mandos de la cesta
- Magnetotérmico con diferencial de protección en la línea de 230V
- Botón de emergencia para la recuperación del operador
- Nivelación automática de la cesta
- Inclinómetro
- Válvulas de bloqueo precintadas
- Pulsadores de paro de emergencia
- Bomba de emergencia manual
- Posibilidad de maniobra de emergencia a distancia
- Desconexión automática de la toma de fuerza
- Dispositivo anticollisión brazo/cabina
- Cuenta horas digital en cabina
- Testigo en cabina de estabilizadores recogidos
- Testigo de mantenimiento (Service)





## SOCAGE: PRODUCTOR DE PLATAFORMAS AÉREAS EN EL MUNDO



SOCAGE es un productor italiano de plataformas aéreas. Distinguen nuestra empresa más de 40 años de historia y una importante especialización en plataformas para trabajos aéreos. Nuestros productos son de calidad y tecnológicamente avanzados, aprovechan la evolución de los componentes para distinguirse en el mercado como plataformas de altas prestaciones, fiables y fáciles de usar.



*forSteel*



### MY SOCAGE

Gracias al nuevo portal MY SOCAGE, el usuario puede conectar su flota de plataformas con su empresa. Desde el smartphone, tablet o pc puede encontrar piezas de repuesto de forma rápida y sencilla, solicitar un diagnóstico remoto a través de Socage Connect, controlar las horas de trabajo de las plataformas y mucho más.

MY SOCAGE conecta la plataforma con todo lo más importante para ti.

## Bienvenido al universo SOCAGE

