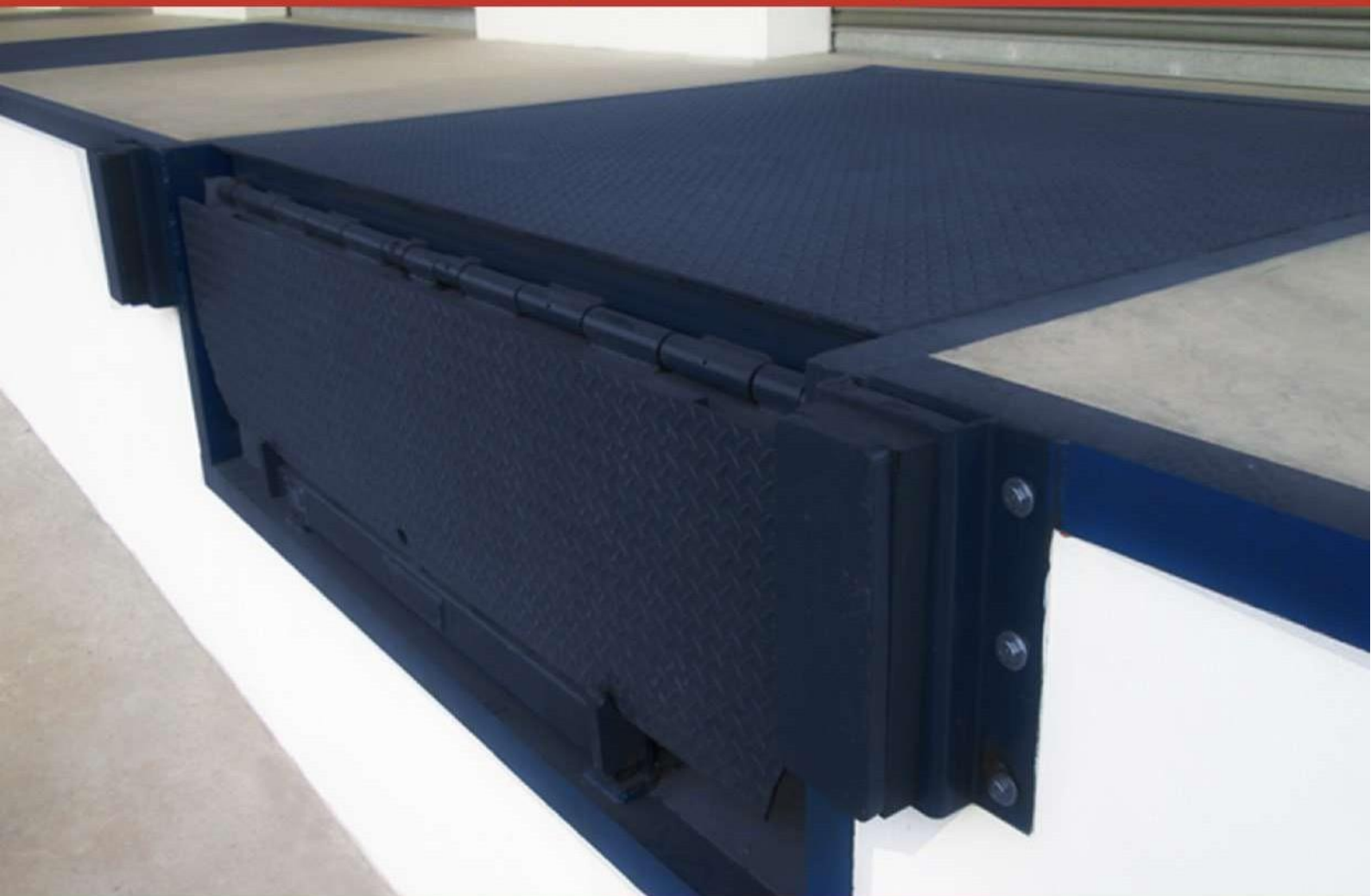


Rampa Niveladora para Muelles de Carga - Embutida



Obtenga agilidad, seguridad y reducción de costes en sus operaciones, empleando nuestras Rampa Niveladora para Muelles de Carga - Embutida.

MKS 6000 PNDEEW

MKS 6000 PNDEE

MKS 9000 PNDEE

MKS 12000 PNDEE

MKS 6000 PNDME

SISTEMA EXCLUSIVO BUILT TO SUIT (RAMPAS NIVELADORAS PARA MUELLES)

FREMARQ 



Rampa Niveladora para Muelles de Carga Embutida

> La MKS Marksell

HECHA EN BRASIL, PARA EL MUNDO.

MKS Marksell es una empresa 100% brasileña, una pionera y líder en el ramo de equipos para la movimentación de carga y de personas.

Se encuentra instalada en Itapevi, en la región de la Grande San Pablo, Brasil. **MKS Marksell** posee una estructura de producción flexible, ocupando un terreno de 6000m².

MKS Marksell desarrolla, proyecta y fabrica con su propia tecnología, equipos para la **movimentación de cargas o de personas**, que pueden ser fijos a los vehículos o estacionarios, con gran **énfasis sobre el accionamiento electro-hidráulico**.

Aparte de desarrollar aparatos con la más alta tecnología, **MKS Marksell** tiene como objetivo buscar **soluciones para sus problemas de carga y descarga**.

Por intermedio de nuestros consultantes nosotros enteramos de sus necesidades y aplicamos, usando toda nuestra experiencia, **soluciones**

prácticas para que usted tenga sus **problemas resueltos** con el más **alto grado de satisfacción**. Nosotros somos la única empresa brasileña que ofrece una gama de opciones de equipos, con el objetivo de hallar la **mejor solución para su tipo de necesidad**.

Y para que todo esto acontezca, tenemos a nuestra disposición un equipo profesional de ingeniería con amplia experiencia y aptitud, y con el utillaje más moderno disponible.

Probamos todos nuestros equipos, de una manera exhaustiva, para que nuestros clientes tengan la mejor relación coste/beneficio y la certeza de un trabajo eficiente y seguro.

Actuación de MKS Marksell en el Mundo

La sede de MKS Marksell se encuentra en San Pablo, Brasil, pero la empresa ya actúa en diversos países alrededor del mundo, especialmente en Sudamérica, África, Europa y Asia.

> Obtenga agilidad, seguridad y reducción de costos en sus operaciones, empleando nuestras Niveladoras de Muelles - Embutida.

Las Rampas Niveladoras para Muelles de Carga Marksell han sido desarrolladas para ser usadas en muelles de carga y descarga, sirviendo de puente entre el muelle de concreto y el piso de la carrocería del vehículo, oscilando para compensar la altura del piso de la carrocería durante la operación, permitiendo así el acceso de carros de mano, camiones de paletas, montacargas y otros, para posibilitar, agilizar, y dar seguridad a la operación de carga y descarga.

> Ventajas

- Optimiza la mano de obra;
- Aumenta la velocidad de carga y de descarga sin afectar la seguridad.

> Importante

Cuente con nuestros departamentos de Ingeniería y Comercial para guiarlo en la selección de la mejor operación para resolver sus problemas de carga y descarga.




Rampa Niveladora para Muelles de Carga Embutida

> MKS PND EE (Eletro-Hidráulica)

Modelo para embutir en el nicho en el muelle de concreto, con una estructura auto portante. Posee una reducida altura para la instalación, requiere una simplificación en el nicho de instalación (foso). Fija a través de tornillos con clavijas o soldada en las cantoneras del acabamiento del foso; no se necesita mano de obra especializa-

da para llevar a cabo su instalación. Accionamiento a través de dos cilindros hidráulicos, siendo uno para elevación, y el otro para el accionamiento de la pestaña, con una unidad electro-hidráulica y un motor eléctrico de bajo consumo; el comando se realiza por medio de una botonera.



Modelos	Capacidad de Carga (Tráfico) [kg]	Capacidad de Carga por eje (Apoyada) [kg]	Mesa – Largura [mm]	Mesa – Anchura [mm]
MKS 6000 PND EEW	6000	3000	2500 / 3500	2000
 MKS 6000 PND EE	6000	3000	2500 / 3000 / 3500 / 4000	2000
MKS 9000 PND EE	9000	4500	2500 / 3000 / 3500 / 4000	2000
MKS 12000 PND EE	12000	6000	2500 / 3000 / 3500 / 4000	2000

> MKS PND ME (Manual Mecánica)

Modelo para embutir en el nicho en el muelle de concreto, con una estructura auto portante. Posee una altura todavía más reducida para instalación (500mm), lo que aparte de requerir una construcción simplificada del nicho (foso), resulta también en un costo menor de transporte. Para la instalación sólo es necesario soldar la estructura en las cantoneras del acabamiento del foso, sin precisar de mano de obra especializada. Su construcción con una pestaña articulada permite que el vehículo encueste en el muelle antes del equipo ser

accionado y apoyado en el piso de la carrocería. Funciona con un movimiento manual mecánico ayudado por un juego de muelles helicoidales para balancear la mesa, y un sistema automático para abrir y cerrar la pestaña, permitiendo que la mesa oscile cuando está apoyada sobre la carrocería del vehículo. Un foso de construcción sencilla, con fondo plano (que dispensan los tubos de drenaje), y con medidas reducidas. Tiene un menor costo de mantenimiento cuando se compara con los sistemas de contrapeso.



Modelos	Capacidad de Carga (Tráfico) [kg]	Capacidad de Carga por eje (Apoyada) [kg]	Mesa – Largura [mm]	Mesa largura [mm]
MKS 6000 PND ME	6000	3000	2500	2000



Rampa Niveladora para Muelles de Carga Embutida

> Accesorios y Opcionales

Por favor entre en contacto con nuestros representantes para saber más detalles sobre estos productos.



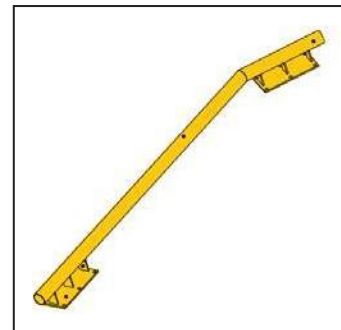
Lámpara para el muelle, con brazo articulado y reflector



Apoyo para asegurar la rueda



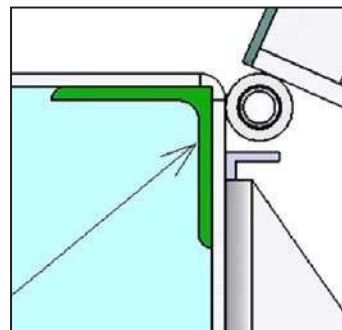
Alarma sonora de operación (ligada a la llave general)



Guía de Ruedas (baliza)



Conjunto parachoques



Cantonera para el acabado del foso



Botonera (producto patentado)



Pedestal para la botonera

> Colores



Fondo acabado NEGRO (patrón)



Sintético Primer GRIS CLARO



Esmalte sintético extra-rápido AZUL DEL REY



Esmalte GRIS OPALESCENTE



Esmalte sintético AMARILLO MKS

> Clientes MKS MARKSELL



SCANIA

AVON





Rampa Niveladora para Muelles de Carga Embutida

> Built to Suit Rampas Niveladoras para Muelles

A PARTIR DE AHORA LA

TECNOLOGÍA QUE ELEVA
marksell

LES OFRECE A USTEDES, LOS INVERSIONISTAS
Y CONSTRUCTORES, EL NUEVO SISTEMA DE



REDUZCA EN HASTA

50%

SU INVERSIÓN INICIAL EN RAMPAS NIVELADORAS PARA MUELLES.

MKS Marksell, una empresa 100% brasileña, el líder en la fabricación de equipos para el movimiento de carga y descarga, ahora innova con su nuevo sistema de abastecimiento de niveladoras de muelle.

Con este sistema de abastecimiento, ustedes, los inversionistas, los constructores y los usuarios de niveladoras de muelle, podrán reducir en hasta 50% **su inversión inicial en rampas niveladoras para muelles de carga.**

Para entregar a sus clientes lo que hay de más moderno y seguro en lo que se refiere a la construcción de Centros de Distribución, Condominios Logísticos, industrias, arrendamiento para el mercado, y otros proyectos "Built to Suit", los grandes inversionistas precisan un volumen de capital expresivo y, dependiendo del modelo del negocio establecido, la

definición del uso y ocupación del emprendimiento ocurrirá solamente después del término del mismo, haciendo con que el retorno de la inversión sea más onerosa.

El sistema de abastecimiento patentado y exclusivo "Built to Suit" Niveladoras, permite al inversionista/constructor adquirir solamente la estructura del equipo "caja metálica estructural de la niveladora" reduciendo así el coste de la inversión inicial de las siguientes maneras: 1) Transfiere la opción de automatización o mecanización de las niveladoras para el final de la obra. 2) Solamente después del arrendamiento del módulo/almacén. 3) Transfiere para los usuarios finales de los equipos la decisión de la mejor solución para su negocio (**la opción mecánica solamente es válida para el equipo de 2,5m de largura y con capacidad de 6000kg**).

ENTRE EN CONTACTO CON NOSOTROS PARA OBTENER MÁS INFORMACIONES: +55 11 4772 1100



Rampa Niveladora para Muelles de Carga Embutida

> Informaciones Generales

Las Rampas Niveladoras para Muelles de Carga Marksell han sido desarrolladas para ser usadas en muelles de carga y descarga, sirviendo de puente entre el muelle de concreto y el piso de la carrocería del vehículo, oscilando para compensar la altura del piso de la carrocería durante la operación, permitiendo así el acceso de carros de mano, camiones de paletas, montacargas y otros, para posibilitar, agilizar, y dar

seguridad a la operación de carga y descarga.

Les presentamos a seguir las recomendaciones para ser seguidas durante la operación de carga con las Rampas Niveladoras para Muelles de Carga MKS Marksell con los límites de inclinación, o sea, el desnivel máximo aconsejable entre el piso del muelle y el piso de la carrocería, positivo o negativo, que debe ser respetado para la aplicación y uso de los equipos.

Operaciones	Inclinación [%]	Inclinación [grau]
Operación manual	5	2,85
Operación con paleta	7	4,00
Operación con montacargas eléctrica	10	5,75
Operación con montacargas a combustión	12,5	7,10

El cumplimiento de estas recomendaciones es fundamental para garantizar la seguridad de la operación de carga y descarga, incluso la del operador, y también para preservar las Rampas Niveladoras para Muelles de Carga MKS

Marksell y el equipo usado durante esta operación. Cuento con nuestros departamentos de Ingeniería y Comercial para poder guiarle en la selección de la mejor solución de su problema de carga y descarga en su muelle.

> Más Marksell



EL ACEITE PERFECTO PARA SU EQUIPO MARKSELL.



PIEZAS ORIGINALES CON LOS MEJORES PRECIOS DEL MERCADO.



SOLAMENTE MARKSELL CUENTA CON SERVICIOS DE MANUTENCIÓN DE 24 HORAS.



DIVULGUE SU EMPRESA. CONOZCA EL SISTEMA ADPLAT.

Teléfono: +55 11 4772 1100 | 4789 3690

Fax: +55 11 4772 1101

Site: www.marksell.com.br

Email: mks@marksell.com.br

COMPANY WITH
QUALITY SYSTEM
CERTIFIED BY DNV GL
= ISO 9001 =

MKS Equipamentos Hidráulicos Ltda

Rua João Dias Ribeiro, 409

Pólo Industrial de Jandira - Itapevi.

CEP 06693-810 - Itapevi - SP - Brasil