

MKS 2500 DMC - Plataforma Elevadora Móvil



Para los clientes que no poseen muelle o que tienen un muelle muy bajo,
¡el equipo MKS 2500 DMC es perfecto para su operación!

MKS 2500 DMC



MKS 2500 DMC - Plataforma Elevadora Móvil

> La MKS Marksell

HECHA EN BRASIL, PARA EL MUNDO.

MKS Marksell es una empresa 100% brasileña, una pionera y líder en el ramo de equipos para la movimentación de carga y de persona.

Se encuentra instalada en Itapevi, en la región de la Grande San Pablo, Brasil. **MKS Marksell** posee una estructura de producción flexible, ocupando un terreno de 6000m².

MKS Marksell desarrolla, proyecta y fabrica con su propia tecnología, equipos para la **movimentación de cargas o de personas**, que pueden ser fijos a los vehículos o estacionarios, con gran **énfasis sobre el accionamiento electro-hidráulico**.

Aparte de desarrollar aparatos con la más alta tecnología, **MKS Marksell** tiene como objetivo buscar **soluciones para sus problemas de carga y descarga**.

Por intermedio de nuestros consultantes nosotros enteramos de sus necesidades y aplicamos, usando toda nuestra experiencia, **soluciones**

prácticas para que usted tenga sus **problemas resueltos** con el más **alto grado de satisfacción**. Nosotros somos la única empresa brasileña que ofrece una gama de opciones de equipos, con el objetivo de hallar la **mejor solución para su tipo de necesidad**.

Y para que todo esto acontezca, tenemos a nuestra disposición un equipo profesional de ingeniería con amplia experiencia y aptitud, y con el utillaje más moderno disponible.

Probamos todos nuestros equipos, de una manera exhaustiva, para que nuestros clientes tengan la mejor relación coste/beneficio y la certeza de un trabajo eficiente y seguro.

Actuación de MKS Marksell en el Mundo

La sede de MKS Marksell se encuentra en San Pablo, Brasil, pero la empresa ya actúa en diversos países alrededor del mundo, especialmente en Sudamérica, África, Europa y Asia.

> Una solución práctica, segura y accesible para su movimiento de carga y descarga.

Desarrollado para uso estacionario en patios o galpones con desplazamiento manual para carga trasera o lateral de vehículos, camiones semirremolque, o como un elevador para superar obstáculos.

> Ventajas

- Optimiza la mano de obra;
- Aumenta la rapidez de la carga y descarga sin comprometer la seguridad;
- No es necesario poseer muelle;
- Equipo de fácil operación y locomoción.



MKS 2500 DMC - Plataforma Elevadora Móvil

> Características Técnicas Generales

Aplicación: Para uso estacionario en patios o galpones, con desplazamiento manual para carga y descarga trasera o lateral en vehículos, camiones, semirremolques, o como un elevador para superar obstáculos.

Capacidad de Carga: 2500kg distribuidos.

Altura de la operación: La altura máxima de la mesa es de 1700mm en relación al suelo.

Mesa: Tiene un piso en chapa corrugada (tipo ajedrez), antideslizante, midiendo 1300mm de anchura y 2000mm de largura de área plana, más la rampa/puente. (Por favor consúltenos si precisa otras medidas).

Accionamiento: por medio de una motobomba electro-hidráulica conectada a la red eléctrica del local, con una bomba hidráulica de engranaje y motor eléctrico de 3CV, 200VAC, trifásico, con economizador de energía (sistema que solamente acciona el motor eléctrico durante el ciclo de la operación).

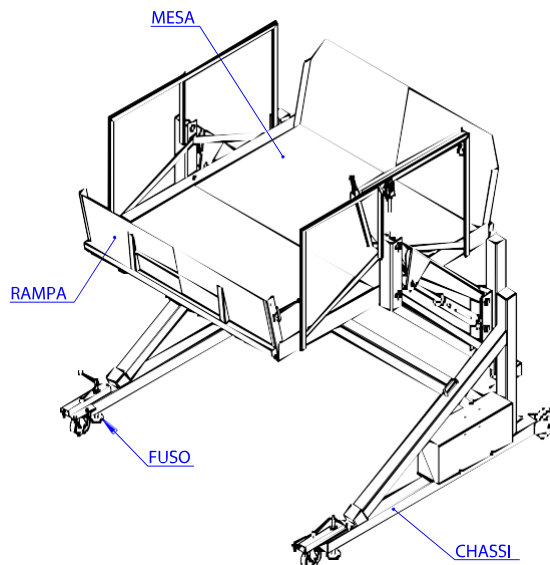
Funcionamiento: A través de 2 cilindros para elevación; la rampa y el puente son ladeados manualmente. Hay dos niveladoras manuales para frenar y nivelar el equipo. Desplazamiento manual sin carga, con dos ruedas pequeñas giratorias, y dos ruedas fijas revestidas con poliuretano.

Sistema hidráulico:

- Comando hidráulico con accionamiento eléctrico a través de una botonera fija junto al guarda-cuerpo de la mesa, con una válvula de seguridad incorporada, lo que evita la sobrecarga del equipo;
- Conjunto reservatorio/motobomba montado en el soporte general del equipo;
- Reservatorio de aceite hidráulico montado con un visor de nivel, filtro de succión y respiro;
- Mangueras para alta presión;
- Cilindros hidráulicos de efecto sencillo, con astas rectificadas y con una camada de cromo duro, camisas en tubo trefilado sin costura y bruñido;
- Tubería en tubos de acero trefilado sin costura, de acuerdo con DIN2391.

Características constructivas:

- Estructuras en chapas de acero especial de alta resistencia y tubos trefilados, soldada por el proceso MIG;
- Articulaciones con bujes en material sintético con puntos de lubricación;
- Pintura de acabado en color negro, patrón MKS (por favor consúltenos para otros colores).



Sistema eléctrico: Tiene una llave magnética con un relé térmico para accionar y para proteger contra la sobrecarga del motor eléctrico.

Velocidad de la operación: El tiempo de operación del ciclo de elevación es de 30 segundos (de acuerdo con las normas internacionales).

Sistema de instalación: Una conexión sencilla a una toma eléctrica (220V – trifásico), con un cabo de alimentación de 4x1.5mm², para distancias hasta 50m (provisión opcional).

Peso propio: 850kg.

Medidas para transporte: Anchura nominal de 1875mm, largura de 2700mm y altura de 1750mm, lo que permite el transporte en camiones convencionales.

Accesorios opcionales:

- Otras tensiones eléctricas para la alimentación del motor eléctrico;
- Dispositivos para trabar la carretilla/paleta/carga sobre la mesa;
- Ladeo hidráulico del puente;
- Ladeo automático/mecánico del puente;
- Mesa con medidas especiales;
- Comando con control remoto y cabo;
- Cintas con torniquete para fijar la carga;
- Puente o rampa con medidas especiales;
- Cabo eléctrico para la alimentación.



MKS 2500 DMC - Plataforma Elevadora Móvil

> Productos Exclusivos MKS Marksell

MKS Marksell desarrolla equipos, dispositivos y sistemas exclusivos, pensando en su mejor desempeño y en su seguridad. Confiera estos ejemplos:

- Equipo con "patente" *MKS 200PEG* que ha sido desarrollado juntamente con Ultragas y que tiene como objetivo la carga y descarga de botellas de gas.
- Dispositivo con "patente" anti-choque para rampas niveladoras avanzadas que tiene como objetivo proteger y dar más duración a sus equipos.
- Sistema BTS - Built to Suit Rampas Niveladoras para Muelles, desarrollado con el objetivo de reducir en hasta 50% su inversión original en rampas niveladoras para muelles de carga.
- La nueva botonera MKS Marksell tiene

extra baja tensión, un visor de alerta con el diagnóstico del equipo, y cumple con todas las exigencias de la norma NR10 y CE, y un sistema inteligente de aviso de fallas como también un temporizador de mantenimiento preventivo. Este nuevo procedimiento disminuye los riesgos de accidentes de trabajo ya que el operador no tiene contacto, ni con el cableado, ni con el sistema eléctrico del equipo.

- Producto ADPLAT para plataformas elevadoras de vehículos. Es nuestro entendimiento que a nuestro cliente típico, quien está siempre enfocado en el área de logística, le falta un espacio para poder comunicarse con el mercado en general. Por consiguiente **MKS Marksell**, junto con New View Media, ha creado una área estratégica en las plataformas **MKS Marksell**, para que usted consiga exponer sus ideas dentro de un espacio patrón y sustituible.

> Más Marksell



EL ACEITE PERFECTO
PARA SU EQUIPO
MARKSELL.



PIEZAS ORIGINALES CON
LOS MEJORES PRECIOS
DEL MERCADO.



SOLAMENTE MARKSELL
CUENTA CON SERVICIOS
DE MANUTENCIÓN DE
24 HORAS.



DIVULGUE SU EMPRESA.
CONOZCA EL SISTEMA
ADPLAT.

Teléfono: +55 11 4772 1100 | 4789 3690

Fax: +55 11 4772 1101

Site: www.marksell.com.br

Email: mks@marksell.com.br

COMPANY WITH
QUALITY SYSTEM
CERTIFIED BY DNV GL
= ISO 9001 =

MKS Equipamentos Hidráulicos Ltda

Rua João Dias Ribeiro, 409

Pólo Industrial de Jandira - Itapevi.

CEP 06693-810 - Itapevi - SP - Brasil